

DISPENSADOR DE PAPEL **GW03 18 01 04** Dispensador de papel doble



Descripción del producto

Cuerpo ABS gris
Tapa ABS gris
Visor de contenido
Cierre de seguridad
Apto para toallitas individuales

Especificaciones técnicas:

El dispensador de toallitas está compuesto por tapa embellecedora y cuerpo a pared. La tapa embellecedora está realizada en material termoplástico ABS acabado gris, incorporando en su parte frontal un visor de contenido fabricado en termoplástico ABS color transparente. El soporte de fijación mural esta realizado en termoplástico ABS acabado gris.

Su reposición se realiza introduciendo la llave en el orificio situado en la parte superior del dispensador y girando ésta 90º, para posteriormente abatir la tapa embellecedora. Posibilidad de colocar toallitas individuales. Las dimensiones del producto son de 275x146x138 mm. El dispensador se fija a pared por medio de cuatro tornillos situados en el soporte a pared del producto. El modelo de dispensador de papel es GW03.18.01.04, fabricado por GENWEC WASHROOM S.L. - Av. Joan Carles I, 46-48 - c.p: 08908 L'Hospitalet de Llobregat, Barcelona. www.genwec.com.

Características técnicas

Especificaciones del producto

Tipo de material: ABS

Acabado: gris

Cierre de seguridad

Visor de contenido

Medidas rollo: Ø120 x 110 mm

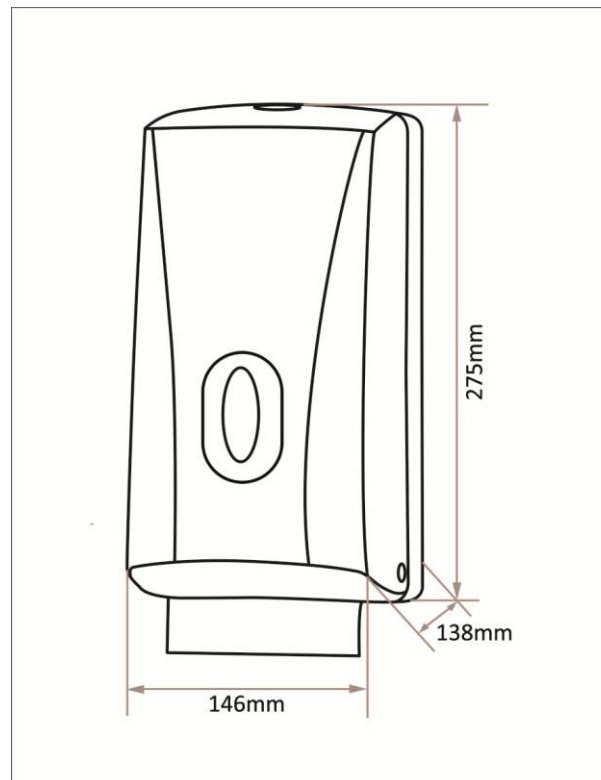
Medidas toallitas 245 x 135 x 120 mm

GENWEC WASHROOM S.L. *se reserva el derecho de modificar y/o rectificar los productos y especificaciones de los mismos sin previo aviso*

Dimensiones: ±3%

Revisado por: CSS (09/2017)

DISPENSADOR DE PAPEL **GW03 18 01 04** Dispensador de papel doble



Limpieza: Se recomienda un paño de algodón ligeramente humedecido en una solución jabonosa, a continuación, secar. No use ningún limpiador químico fuerte o agentes de limpieza que puedan ser nocivos para los niños.